

天津捷得科技有限公司--正负压气密检漏仪

正负压气密检漏仪

JPM-200-D

说明书

天津捷得科技有限公司

Jet Power Technology Co.Ltd

说明

此说明书之内容，修改时将不经通告。

本说明书版权归天津捷得科技有限公司所有，未经本企业事先书面许可，此说明书内容不得复印或翻印。

版本：V1.0 / 2016.12

目录

1 安全须知.....	1
2 背景技术.....	1
3 正负压气密检漏仪技术参数.....	2
4 正负压气密检漏仪的测试方法.....	3
4.1 概要.....	3
4.2 气路原理.....	3
5 测漏仪动作说明.....	4
5.1 正压测试的动作说明.....	4
5.2 负压测试的动作说明.....	5
6 泄漏量单位换算.....	5
7 各设定界面说明.....	6
7.1 管理员登录.....	6
7.2 检测参数设置.....	7
7.3 测试结果.....	9
7.4 测试设定.....	11
7.5 单通道曲线工作界面.....	12
7.6 多通道曲线工作界面.....	13
7.7 设备调试登录.....	14
8 仪器各功能部件名称及操作方法.....	15
8.1 设备正面图.....	15
8.2 设备背面图.....	15
8.3 面板按键说明.....	16

天津捷得科技有限公司--正负压气密检漏仪

9	常见故障分析及排除方法.....	17
10	检漏仪外部控制端口.....	17
10.1	通讯端口.....	17
10.2	外部接线端口.....	17

1 安全须知

在使用本产品之前，请仔细阅读说明书中所提到的安全注意事项，这些注意事项是为了正确使用本产品，也是为了避免给您或产品造成不必要的伤害。

2 背景技术

近年来，科技发展越来越快，一些大型设备对各种密封部件的使用越来越普遍，要求也越来越高，因此密封部件的气密性检测问题也显得尤为重要，各种气密性检测仪器应运而生，测漏仪是其中重要的组成部分，测漏仪具有高灵敏度、操作方便、易懂、通用性强的特点，并拥有强大的扩展输出、多通道参数设置与选择、大容量记录存储、通讯处理、质量检测、数据传输等功能，并且可实现所有测试品在不同条件下的半自动或全自动测试。

一般可分为三种形式：差压式气密测漏仪、直压式气密测漏仪和流量式气密测漏仪。

差压式气密测漏仪采用高精度的差压传感器，具有检测精度高、检测速度快、性能稳定、使用方便等优点。

3 正负压气密检漏仪技术参数

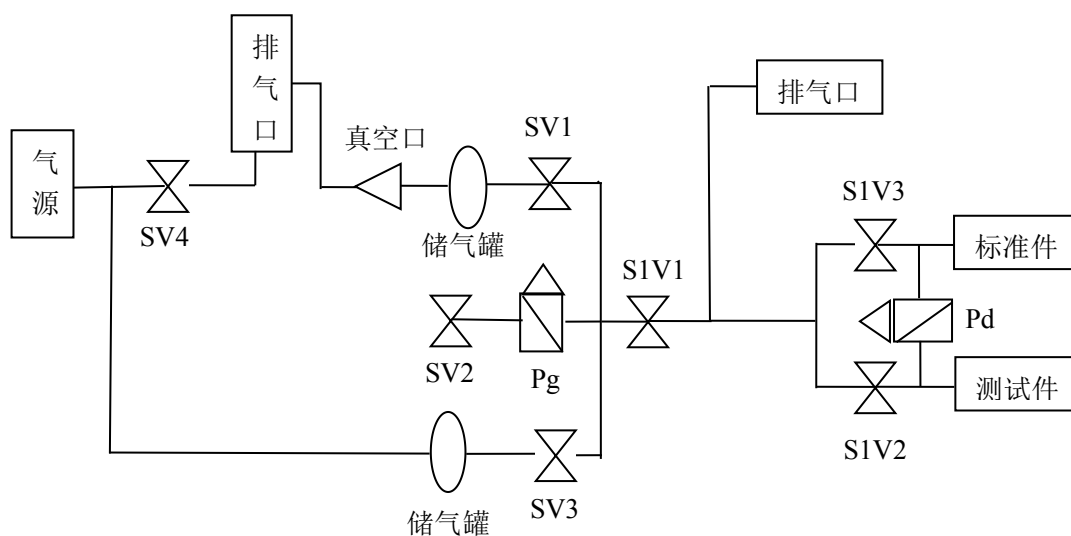
测试方式 Measuring Method	正负压检测式测漏仪
测试精度 Measuring Accuracy	0.5 %
差压传感器 Direct Pressure Sensor	传感器量程 -100~700 kPa
	分辨率 $\pm 2\%F.S$ 以下 (额定压力范围内/环境温度 25℃)
	传感器耐压 1 MPa
	传感器误差 $\pm 2\%F.S$
人机界面显示 HMI Display	显示屏类型 7 英寸 TFT 真彩 LCD
	分辨率 800*480 WVGA
	语言字体 中文 (简体)
显示单位 Display Unit	测试压: kPa 泄漏量: mL/min
测试压量程 Range	-100-700kPa
通讯方式 Communication	与外部设备通讯: RS-232 与 HMI 通讯: RS-485
输入电源电压 Power Supply	AC100-220V, 50/60HZ
外部输入/输出 External input/output	外部输入信号: 8 Signal 外部输出信号: 16 Signal
通道数 Groups Setting	双通道
温度/湿度 Temperature/Humidity	0~40℃ 45~85%无结露
外壳尺寸 Shell dimension	322*430*230mm
重量 Wight	11kg
标准配件 Standard accessories	电源线 1 根
	外径 4mm 的气管 1 米

4 正负压气密检漏仪的测试方法

4.1 概要

本仪器通过向被测物（工件）内充入规定压力的压缩气体，根据其内部压力变化从而检测出被测物体是否有泄漏的原理。首先，要准备好无泄漏的标准品，检漏仪向标准品与被测物同时充入调压后的气体，然后停止充气进行保压，保压过程中通过高灵敏度差压传感器，测出因泄漏导致的压力差，即被测物与标准品之间的差压。负压测试时，通过抽真空使标准品与测试物内部处于真空状态，通过高灵敏度差压传感器，测量测试物内部压力的变化，即可知被测物是否泄漏。

4.2 气路原理



注：

- (1) SV4：进气口
- (2) SV1：负压控制阀
- (3) SV2、S1V1：排气阀
- (4) SV3：正压控制阀
- (5) S1V2、S1V3：平衡阀
- (6) Pg：直压传感器
- (7) Pd：差压传感器

天津捷得科技有限公司--正负压气密检漏仪

工作原理:

正压测试时, 首先将 SV4 关闭, 打开 SV3、S1V2、S1V3, 关闭 S1V1, 从气源端向标准端与测试端同时充入相同压力的压缩空气, 保持充气一段时间后, 关闭 S1V2、S1V3, 此时标准件与测试件都处于密闭状态, 经过一段时间平衡后, 进入检测阶段, 由差压传感器进行测试端与标准端两端压力的比较, 并给出相应的差压值及合格与不合格信号。负压测试时, 首先将 SV4、S1V1、S1V2、S1V3 打开, 通过抽真空使标准件与测试件处于真空状态, 经过一段时间平衡后, 由差压传感器检测测试端压力是否发生变化, 并给出相应的差压值及合格与不合格信号。

5 测漏仪动作说明

5.1 正压测试的动作说明

动作状态	动作说明
延时 1	延时阶段, 设备无任何动作
延时 2	动作与延时 1 相同
充气 1	充气阶段开始时, 将对应通道的电磁阀和气动阀打开, 随后将该通道的进气阀打开
充气 2	动作与充气 1 相同
平衡 1	平衡阶段开始, 关断控制充气的电磁阀, 相应的气动阀关闭, 停止充气, 使气路及被测工件中的气压逐渐达到平衡状态, 平衡阶段, 直压传感器检测被测工件是否有大泄漏, 检测到某通道有大漏后, 该通道的动作流程自动跳转到排气阶段
平衡 2	动作与平衡 1 相同
检测	检测阶段主要是检测被测工件的小泄漏量
排气	排气阶段, 将控制排气的气动阀打开, 继而电磁阀打开, 开始排气, 排气结束后, 再将相应的电磁阀和气动阀关闭

5.2 负压测试的动作说明

动作状态	动作说明
延时	延时阶段，设备无任何动作
抽真空	将进气阀及对应通道的电磁阀打开，抽真空使该通道气路及被测工件内部处于真空状态
稳定	稳定阶段，该通道气路及被测工件内部都处于真空状态，直压传感器检测被测工件是否存在大泄漏，检测到某通道有大漏后，该通道的动作流程自动跳转到恢复阶段
检测	检测阶段主要是检测被测工件的小泄漏量
恢复	关闭进气阀，打开正压控制阀和对应通道的电磁阀，使该通道气路内部及被测工件内充入外界大气压

6 泄漏量单位换算

泄漏率与压力变化间的关系

Boyle-Charle 定律认为在一定的温度条件下，气体的压力与气体的体积的乘积是一定的。即 $PV = \text{恒定}$ 。

所以可推导出如下公式：

$$\text{泄漏} (\Delta VL) = \Delta P \times V_e / P_{atm}$$

其中：

V_e ：等效内容积；

ΔP ：泄漏引起的压力差；

P_{atm} ：大气压。

测出的差压可根据 Boyle-Charle 定律推算出的公式换算成流量 mL/min，单位时间内泄漏量与差压之间的关系可以用如下公式计算：

$$Q = \frac{\Delta P \times V_e \times 60}{1.013 \times 10^5 \times t} (\text{mL} / \text{min})$$

其中：

Q：泄漏量 (mL/min)；

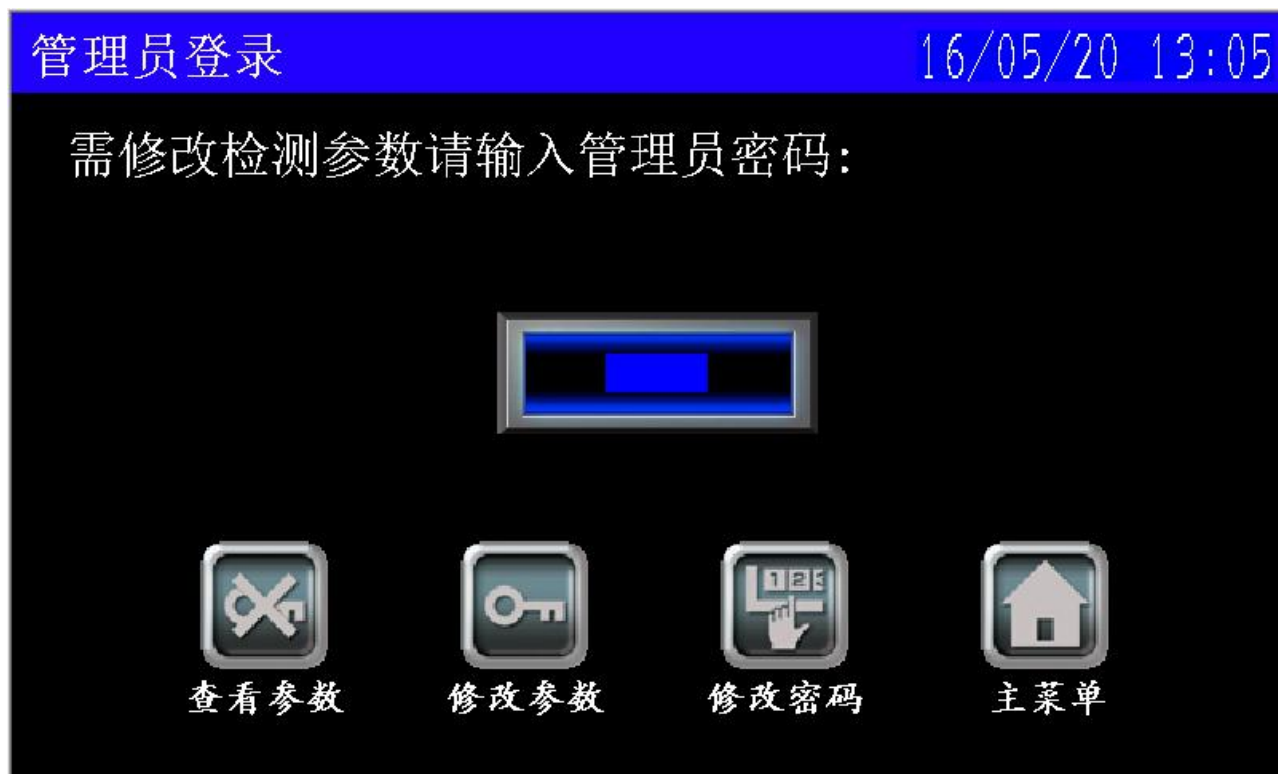
ΔP ：差压 (Pa)；

Ve: 等效内容积 (mL) ;

T: 测试时间 (s)

7 各设定界面说明

7.1 管理员登录



查看参数: 用户不需要输入密码, 可直接查看当前组号的参数设置, 但不可修改设定参数;

修改参数: 当用户需要设置检测参数时, 需输入管理员密码, 密码正确, 则可进入以下设置界面;

修改密码: 用户可通过内部界面修改密码, 管理员需输入正确的原密码或万能密码“2016”, 且两次输入的新密码相同, 新密码才有效;

主菜单: 返回设置主界面。

7.2 检测参数设置

检测参数设置  16/12/05 11:39

当前组号	<input type="text" value="0"/>		检测时间	<input type="text" value="10.0"/>	秒
延时时间1	<input type="text" value="1.0"/>	秒	排气时间	<input type="text" value="1.0"/>	秒
延时时间2	<input type="text" value="0.0"/>	秒	测试压标准	<input type="text" value="-20.0"/>	kPa
充气时间1	<input type="text" value="2.0"/>	秒	测试压上限	<input type="text" value="-18.0"/>	kPa
充气时间2	<input type="text" value="0.0"/>	秒	测试压下限	<input type="text" value="-22.0"/>	kPa
平衡时间1	<input type="text" value="2.0"/>	秒	泄漏量单位	<input type="text" value="Pa"/>	
平衡时间2	<input type="text" value="0.0"/>	秒			

检测参数设置  16/12/05 11:44

基准物检测指标		被测物检测指标	
基准容积	<input type="text" value="5"/> mL	被测容积	<input type="text" value="5"/> mL
泄漏上限	<input type="text" value="100"/> Pa	大漏指标	<input type="text" value="50"/> Pa
泄漏下限	<input type="text" value="50"/> Pa	泄漏上限	<input type="text" value="20"/> Pa

天津捷得科技有限公司--正负压气密检漏仪

当前组号：共可存储 32 组数据，输入范围为 0-31；

延时时间 1：设置范围为 0-999.9；

延时时间 2：设置范围为 0-999.9；

充气时间 1：设置范围为 0-999.9；

充气时间 2：设置范围为 0-999.9；

平衡时间 1：设置范围为 1.5-999.9，考虑到平衡阶段需要时间检测被测件是否有大漏的情况，所以平衡阶段的时间范围需大于 1.5 秒；

平衡时间 2：设置范围为 0-999.9；

检测时间：设置范围为 1.5-999.9，检测阶段需要测量被测件的泄漏量，所以检测阶段的时间需大于 1.5 秒，该阶段设定的时间越长，检测到的数据会越准确越稳定；

排气时间：设置范围为 0-999.9；

测试压标准：设置范围为-999.9-999.9，根据测试压标准的设定值来判定正压或负压测试，如果测试压标准设定为正值，则系统判定进行正压测试，如果测试压标准设定为负值，则系统判定进行负压测试；

测试压上限：设置范围为-999.9-999.9，当测试压上限设定值 $<$ 外部输入的测试压时，系统会自动报错；

测试压下限：设置范围为-999.9-999.9，当测试压下限设定值 $>$ 外部输入的测试压时，系统会自动报错；

泄漏量单位：可以切换 Pa 或 mL/min；

大漏指标：是指平衡阶段的泄漏指标；

泄漏下限：是指检测阶段的泄漏指标；

理想状况下标准端是密封的，但是不能排除标准端泄漏的情况，基准物的泄漏上下限的设置主要是为了检测标准端是否泄漏；

注：测试压标准、测试压上限、测试压下限、被测物泄漏指标、被测物泄漏下限，这几个参数在进行负压测试时需要设置负值，在设置时要注意负数的大小比较；

7.3 测试结果



该界面主要是记录检测时的参数设定以及当时的检测结果，当某通道的泄漏量超过相应指标值时，会显示红色字体报警，例如某通道大泄漏值字体显示红色，且泄漏量值为0，则表示该件经过平衡阶段直接进行到排气阶段，且判定为不良品。

备注：总共可记录 200 条历史数据。

错误代码：错误代码与测试结果相对应，对应关系如下

错误代码	0	7	9	11	13	1	17	19
测试结果	良品	大泄漏		超指标	传感器异常	超量程		

这个表格可以通过页面下方“错误代码含义”调出；

判定结果：只有测试结果为良品时，判定结果才会显示 OK，被测产品出现其他测试结果时，判定结果会显示 NG；

导出数据：可通过这个功能将测试结果导出至 U 盘，点击此按钮，会弹出如下窗口



在前面板 USB 口插入 U 盘后，会弹出如下窗口



点击“确认”，即可成功导出数据（文本文档格式）；

7.4 测试设定



- 采样频率** 是指曲线界面实时读取测试数据的速度，如设置 2，表明当前曲线刷新速度为 200ms，通过设置采样频率，用户可调整工作曲线的显示长度；
- 控制模式** 远程控制模式：是指远程控制有效，面板按键无效。此时用户可通过测试治具按键进行控制；
 面板控制模式：是指面板控制有效，远程控制无效。此时用户可通过面板按键进行控制；
- 蜂鸣器选择** 白班模式：检测结束后，如果测试的产品均为良品时，蜂鸣器不响，不进行提示；如果测试的产品出现不良品时，蜂鸣器响，进行提示；
 夜班模式：检测结束后，无论测试结果为良品还是不良品；蜂鸣器都会响，进行提示；
- 测试模式** 由于正、负压测试的参数设置不同，用户在参数设置中设定运行参数，此处只需选择参数设置中相对应的组号，设备即可自动检测出正压或负压测试模式；
- 测试压设定** 当前测试压显示当前的输入气压，正压测试时，打开**正压加载**，就会显示当前的测试压数值，此时用户可通过调节设备背面的精密调压阀，改变当前测试压数值；负压测试时，打开**负压加载**，就会显示当前的测试压数值，此时用户可通过调节设备背面的负压调压阀，改变当前

天津捷得科技有限公司--正负压气密检漏仪

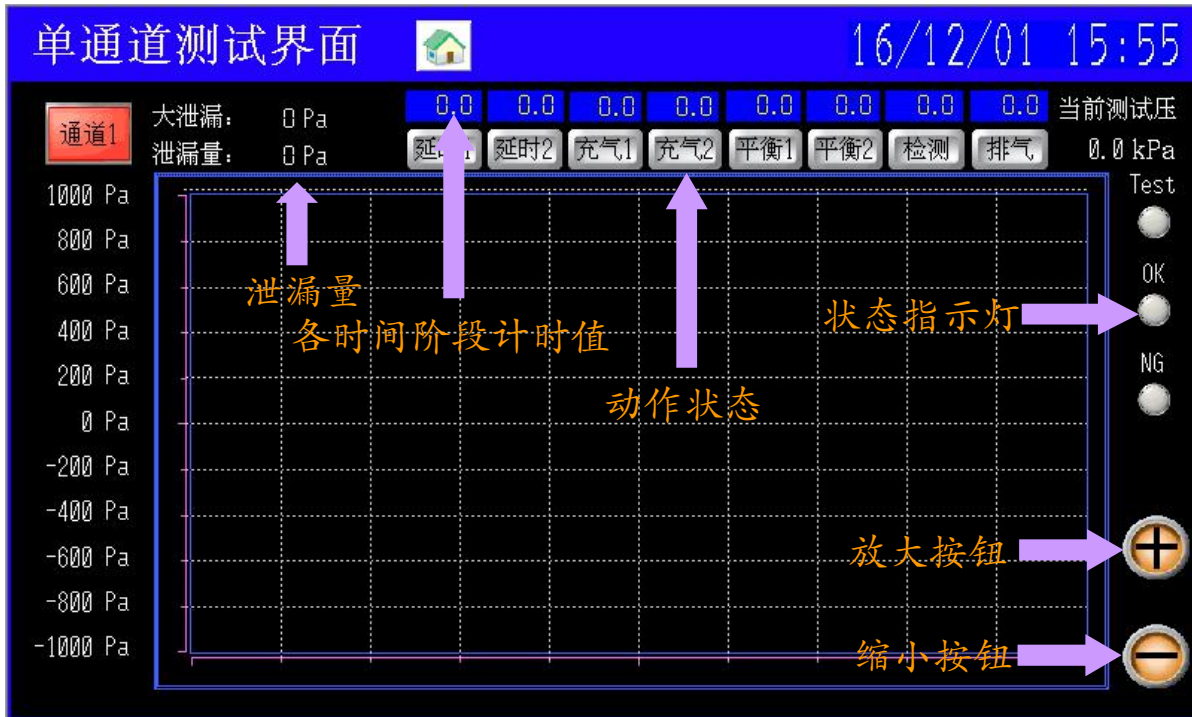
的测试压数值；在设备停用后，打开**管路排气**，进行排气；

通道禁用 选择禁用某通道后，该通道对被测件不进行检测；

测试曲线 可以选择查看单通道或双通道工作曲线界面；

备注： 有储气罐的情况下，无论是正压测试还是真空测试，为使储气罐中的气压稳定，加载时间请控制在 1 分钟左右；

7.5 单通道曲线工作界面



放大按钮： 测试曲线会倍数放大，即泄漏量量程会以一定倍数缩小；

缩小按钮： 测试曲线会倍数缩小，即泄漏量量程会以一定倍数放大；

7.6 多通道曲线工作界面



界面上，Step1 测试压是指充气阶段结束后管路内的气压，是为了方便用户直观的观察外界输入气压的大小，如果显示的气压和测试压标准不符合，用户可以通过调节设备背面的调压阀来改变输入气压。

该界面为双通道测试界面，每一通道对应显示该通道被测物在检测的过程中的曲线图，设备启动时，曲线开始采集数据，需要说明的是启动时界面上的曲线会清除以往的数据，开始从头显示采集到的新数据，设备检测结束后，曲线停止采集，曲线图停留在画面上，等待设备下一次启动时被清除。

7.7 设备调试登录



设备调试是指调节传感器零点满度参数及在设备调试过程中需要单独控制各通道电磁阀的一种快捷通道，一般不开放给用户使用，使用时需与厂商或购入代理商提前联系。

8 仪器各功能部件名称及操作方法

8.1 设备正面图



8.2 设备背面图



8.3 面板按键说明

前面板共有四个按键和 6 个指示灯，包括电源键（POWER）、启动键（START）、保压键（BUBL）、停止键（STOP）、+NG 指示灯、OK 指示灯、-NG 指示灯，各按键及指示灯的功能说明如下：

POWER: 控制设备的电源按钮；

START: 设备测试开始键，在设备运行过程中按该键无效；

BUBL: 保压键，设备一直处于充气阶段；

STOP: 设备测试停止键，在设备运行过程中按下按键，设备运行动作自动进行到排气阶段；

+NG: 灯亮表明该通道进行了正压测试且测试件为不良品，具体不良原因用户可以在测试结果中查看；

OK: 灯亮表明该通道测试件为良品；

-NG: 灯亮表明该通道进行了负压测试且被测件为不良品，具体不良原因用户可以在测试结果中查看；

特别说明：

1、+NG、OK 和 -NG 三个指示灯同时亮：表明传感器异常，传感器异常的原因及解决办法如下：

第一：被测件大漏，设备误报错，此时可以对良品进行检测，如果检测结果正常，则说明传感器正常；

第二：如果检测良品结束后，检测结果仍然显示传感器异常，表明传感器本身出现问题，请联系厂商进行解决。

2、+NG 和 -NG 两个指示灯同时亮：表明被测件出现大漏或者超量程，属于不良品，用户可以在测试结果中查看具体的不良原因。

9 常见故障分析及排除方法

<p>相同工件每次测试时结果相差太多</p>	<ol style="list-style-type: none"> 1、充气、平衡时间过短，适当延长充气、平衡 1 或平衡 2 时间； 2、相同工件重复测试过程中工件形变、温度等未恢复到初始状态，可增加相同工件重复测试间隔时间； 3、确保测试环境温度稳定，工件没有受热（如阳光直射等）、受冷（如吹风）导致测试过程中温度发生变化，避免较冷的气体充入较热的工件，或较热的气体充入较冷的工件； 4、确认测试气路中没有材料质软、充气易形变的部件，有则除去； 5、有水、油等脏物侵入，导致内部管道阻塞或阀内漏，通气自检确认； 6、相关电路或传感器故障，联系厂家维修。
------------------------	---

10 检漏仪外部控制端口

10.1 通讯端口

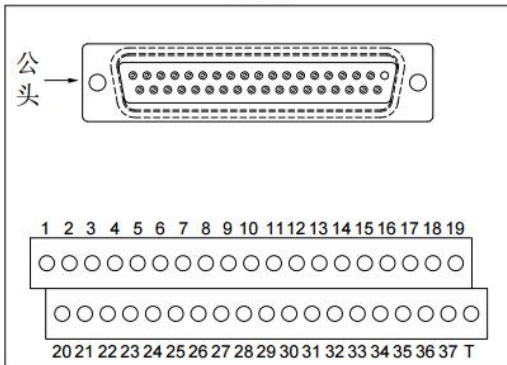
该设备与外部设备通过 RS-232 进行通讯，其中 2 脚为 TX，3 脚为 RX，5 脚为 GND

10.2 外部接线端口

该设备包含 8 个输入口，16 个输出口，通过 DB-37 端子台与外部相接，各引脚定义图纸如下：

测漏仪端子台接线图

端子台



标注:

脚位	信号	含义		脚位	信号	含义	
1	24V			20	GND		
2	Y0	通道1 OK	输出 信号 COM:24V	21	Y8	通道1 NG-	输出 信号 COM:24V
3	Y1	通道1 NG+		22	Y9	通道1 NG-	
4	Y2	通道2 OK		23	Y10	通道1 NG-	
5	Y3	通道2 NG+		24	Y11	通道1 NG-	
6	Y4	通道3 OK		25	Y12	Cylinder[0]	
7	Y5	通道3 NG+		26	Y13	StartLamp	
8	Y6	通道4 OK		27	Y14	Bub1Lamp	
9	Y7	通道4 NG+	28	Y15	StopLamp		
10				29			
11				30			
12				31	X6	面板BUBL	输入 信号
13	X0	外部START1		32	X7	面板STOP	
14	X1	外部STOP	输入 信号 COM:GND	33	X8	外部START2	
15	X2	UP Sensor		34	X9		
16	X3	Down Sensor		35	X10		
17	X4			36	X11		
18	X5	面板RUN		37	GND		
19	24V						

注释: Cylinder即为外部气压缸, 8个输入, 16个输出

版本: V1.2 更新时间: 2016年11月18日